



ROVEMA

Technik, die Gewinn bringt.

ZIP-Applikator

Die ZIP-Applikator-Highlights

- Kostengünstige Herstellung wiederverschließbarer Beutel in einem Arbeitsgang
- Einfache Umstellung der Maschine
- Einsetzbar für heißsiegelbare Packstoffe und schweißbare Monofolien
- Minimaler Platzbedarf durch kompakte Bauweise



**Wiederverschluss
von der Rolle**



Dosierer und Waagen

Beutelmachines

Kartoniermaschinen

Endverpackungsmachines

ZIP-Applikator – Wiederverschluss von der Rolle

ROVEMA

Verpackungsmaschinen GmbH

Industriestraße 1
D 35463 Fernwald
Tel: ++49-641-409-0
Fax: ++49-641-409-212
info@rovema.de
www.rovema.de

ROVEMA

Verpackungsservice GmbH

Industriestraße 3
D 35463 Fernwald
Tel: ++49-641-94 00 20
Fax: ++49-641-4 69 76
info@rvs-gmbh.de
www.rovema-verpackungsservice.de

ROVEMA

Verpackungsmaschinen Sp. Zo.o.

ul. Odyńca 51
PL - 02-606 Warszawa
Tel.: ++48-22 844 7748
Fax: ++48-22 854 0446
postmaster@rovema.atomnet.pl

ROVEMA Iberica S.A.

C/Mas d'en Cisa, 5,
Apdo. Correos N0 55
E 08181 Sentmenat (Barcelona)
Tel: ++34-93-7 15 46 00
Fax: ++34-93-7 15 46 38
rovema@rovema.es

ROVEMA

Packaging Machines L.P.

650 Hurricane Shoals
Road NW, Lawrenceville,
GA 30045 U.S.A.
Tel: ++1-770-5 13 96 04
Fax: ++1-770-5 13 08 14
rovema@rovema.com
www.rovema.com

ROVEMA

Packaging Machines Limited

The Coach House
The Firs, High Street
GB-Whitchurch, Aylesbury
HP 22 4 SJ
Tel: ++44-12 96-64 20 60
Fax: ++44-12 96-64 15 50
sales@rovema.co.uk

ROVEMA Benelux bv

Everdenberg 9, 4902 TT
Postbus 4357, 4900 CJ
NL Oosterhout
Tel: ++31-162-576 464
Fax: ++31-162-576 465
sales@rovema.nl

ROVEMA Italia s.r.l.

Via Marie Curie 10/A
I 20026 Novate Milanese (MI)
Tel: ++39-02 48 01 17 85
Fax: ++39-02 48 00 82 59
rit@rovema-italia.it

ZIP-Applikator

Der ROVEMA Zip-Applikator ermöglicht in Verbindung mit vertikalen Schlauchbeutelmaschinen die Inline-Applikation von Zip-Streifen auf Flach-, Seitenfalt- und Standbodenbeutel sowie Stabilo-Seal-Beutel.

Der ZIP-Streifen wird von einer Rolle in formatbezogene Teilstücke getrennt und rapportgesteuert auf die Packstoffbahn aufgebracht. Anschließend wird der Packstoff zu einem Schlauch geformt und versiegelt, so dass eine Packung mit einem ZIP-Wiederverschluss in der Kopfnah entsteht.

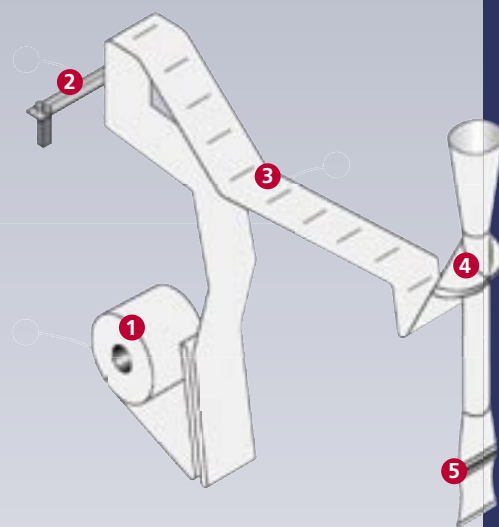
Unabhängig, exakt und leistungsstark

Der ZIP-Applikator ist eine völlig unabhängig gesteuerte, selbständige Einheit, die problemlos an Schlauchbeutelmaschinen nachgerüstet werden kann. Die Integration in die standardmäßig in allen ROVEMA-Maschinen eingesetzte Industrie-PC-Steuerung mit bedienerfreundlichem Touchscreen ist selbstverständlich. Frei programmierbare, wartungsfreie servomotorische Antriebe gewährleisten exakte Positionierung der ZIP-Streifen und maximale Leistung.

Nutzen und Vorteile des ZIP-Applikators

- **Kostengünstige Herstellung** wieder-verschließbarer Beutel in einem Arbeitsgang auf Basis der bewährten Schlauchbeutelmaschinenteknik.
- **Einfache Umstellung** der Maschine für die Herstellung von Beuteln mit oder ohne Zip-Streifen.
- Einsetzbar für heißsiegelbare Packstoffe und schweißbare Monofolien.
- **Minimaler Platzbedarf** durch kompakte Bauweise.

Das Prinzip



- 1 Packstoffrolle
- 2 Zip-Applikator
- 3 Zip-Streifen
- 4 Formschulter
- 5 Zip-Streifen in der Kopfnah

Technische Daten

Zip-Material	ITW Minigrip
Zip-Länge	40-340mm
Antrieb	Servo Motor
Leistung	1-70 Takte/min ^{*)}
Steuerung	Industrie-PC
Bedienung	Touch-Screen
Anschlussspannung	230V, 3Phasen, 50Hz
Luftanschluss	6bar

^{*)} abhängig von Formatgröße, Beutelform und Packstoff